

730

CURVED COUNTER

19mm



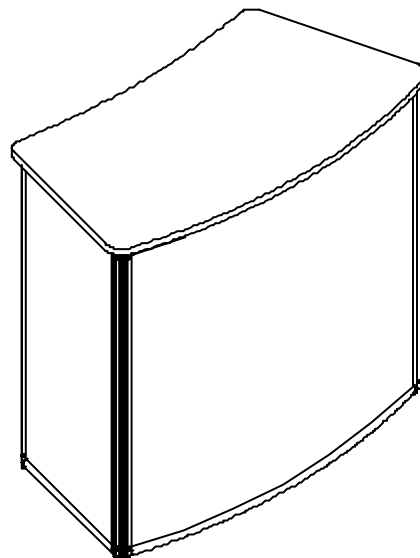
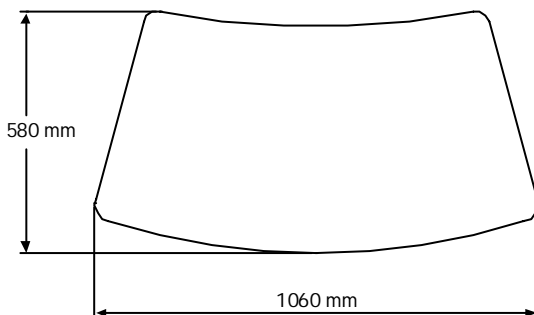
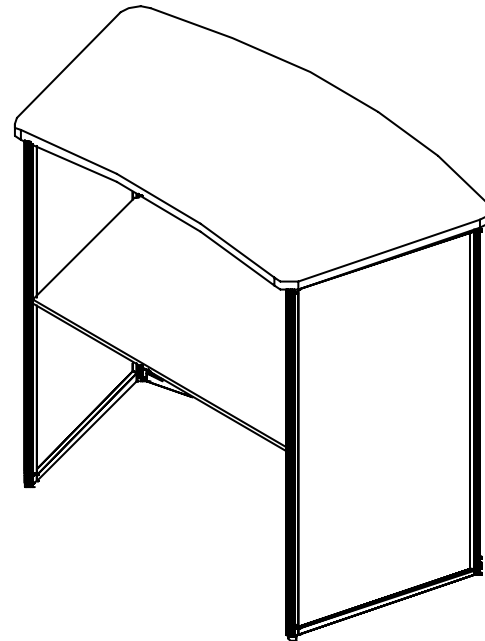
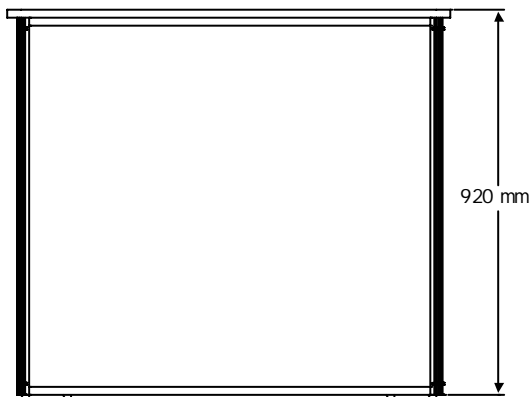
Panset counters are ideal products of light & compact structure, they can be carried to different locations and used over many times. It is easy and fast in assembly. Different models offer you a choice that you find most convenient for your need.

Die falt-Theken bieten ideale Lösungen für vielseitige Verwendungen an, da sie sehr leicht und bündig sind. Mit ihrer Eigenschaft der schnellen Zusammenstellung ermöglichen sie dem Verwender eine leichte Handhabung. Die passendste Ausführung für Ihren Bedarf ist in den verschiedenen Modellen wählbar.

CURVED COUNTER

MATERIAL : Silver anodised aluminium FON: Forex			WEIGHT		PACKING SIZE
ARTICLE	EXTERNAL (x-y)	PANEL	WITHOUT PACKING	WITH PACKING	*W X H X D
4640	1060 X 580 X 935 mm	878 X 980 mm 878 X 430 mm	18,5 kg		920 X 1080 X 120 mm

*W: Width H: Height D: Depth



After the panels are assembled, due to the fitting of panels inside the construction, the visual area is 0,5 cm smaller on all sides.
Bitte berücksichtigen Sie bei der Gestaltung, daß jeweils 0,5 cm auf jeder Seite des Grafikpanels nicht sichtbar sind.